

使用说明书

东莞市科美斯科技实业有限公司

地址：广东省东虎门镇北栅西坊路 89 号
电话：(Tel)：0769-88621280
电子信箱 (E-mail)：sales@coldmax.com

传真(Fax)：0769-88621230
网址(URL)：www.coldmax.com

目 录

第一章 产品说明

1. 简介
2. 播种机主要特点
3. 箱体工作原理
4. 皮带托板调整
5. 种子皮带打孔说明
6. 种子间距调整
7. 轮胎高度调整

第二章 零件装配图

1. 箱体装配图 1
2. 箱体装配图 2
3. 箱体装配图 3
4. 支架装配图 1
5. 支架装配图 2
6. 主支架装配图 1
7. 主支架装配图 2

第三章 常见故障处理方法

第一章

产品说明

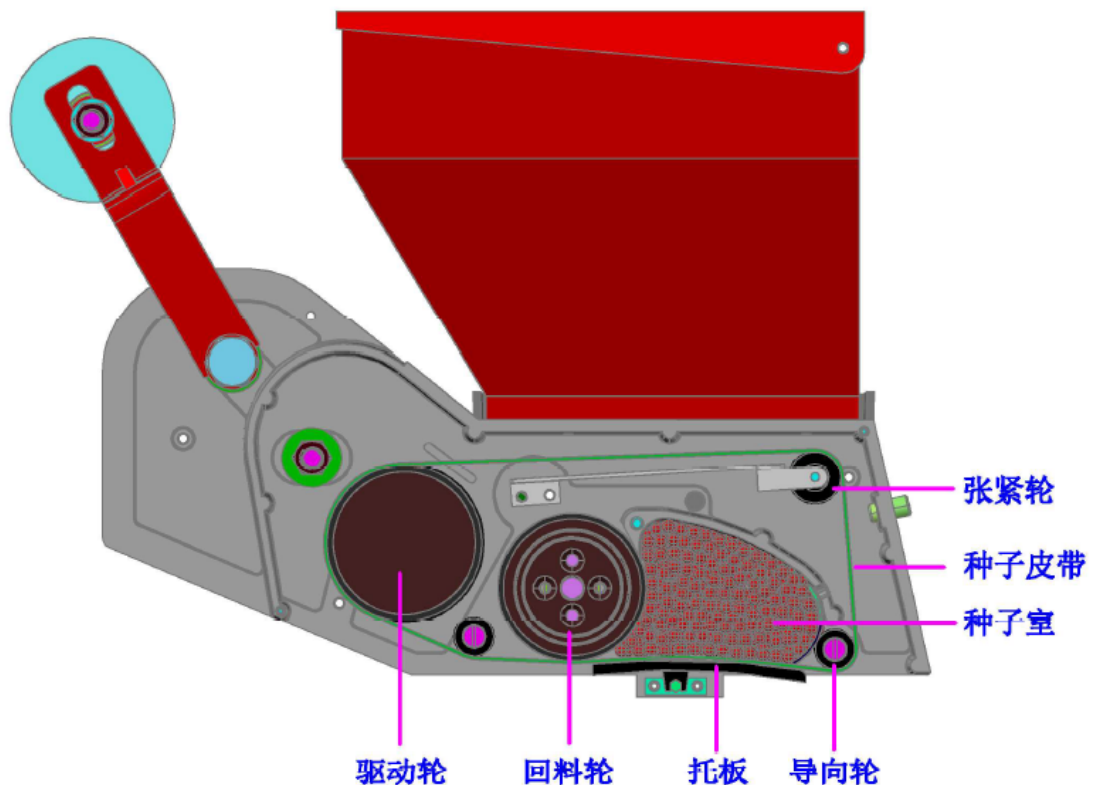
1. 简介

皮带传送式播种机是一个高精度播种机器，适合大型和小型种植户使用。它有一个自由浮动的底盘，可以适用各种不同的土沟。不论在平整或高位土壤上种植，可调节轮胎高度为所有播种装置提供驱动力。此播种机可以用于几乎任何类型的植物种子,如鲜花、甜菜、胡萝卜、菜心、豆类。它可以让你完全控制播种密度和提供了大量的种植模式。后轮和犁刀的选择意味着你可以在不同的土壤上进行播种。

2. 播种机主要特点

- 〉 高精度带种植，作物产量大
- 〉 维护成本低
- 〉 适应多种类型的种子
- 〉 可调节作物的行数和行距
- 〉 自由浮动的底盘
- 〉 准确的种子间距
- 〉 犁刀适应于所有土壤

3. 箱体工作原理



地址：广东省东虎门镇北栅西坊路 89 号
电话：(Tel)：0769-88621280
电子信箱 (E-mail)：sales@coldmax.com

传真(Fax)：0769-88621230
网址(URL)：www.coldmax.com

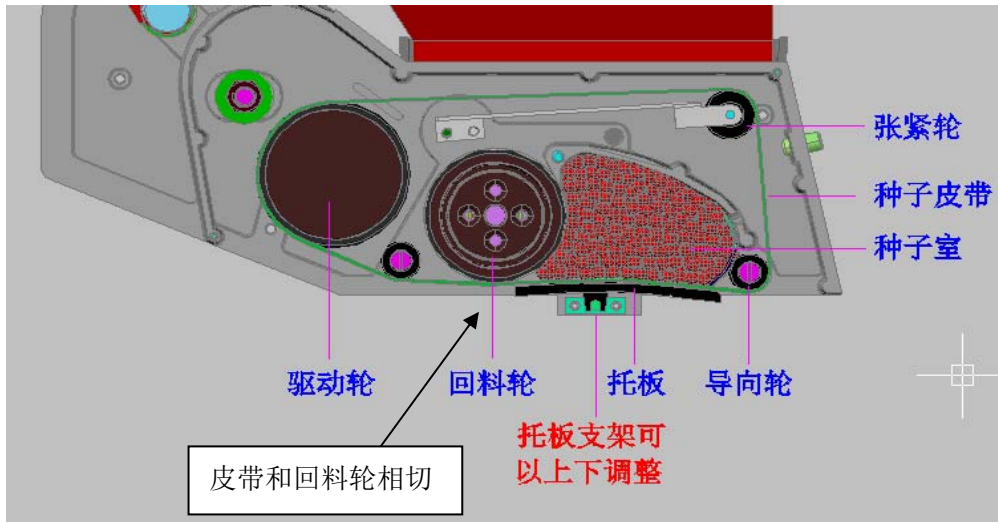
播种原理说明

- 种子皮带要根据种子的形状、大小开相应的孔
- 种子皮带由驱动轮带动顺时针旋转
- 回料轮逆时针转动不断搅动种子，以避免种子卡住、多种子同播
- 张紧轮撑紧种子皮带，以免皮带打滑
- 托板顶住皮带，承受种子的压力，同时挡住皮带孔，不让种子掉落

4. 皮带托板调整

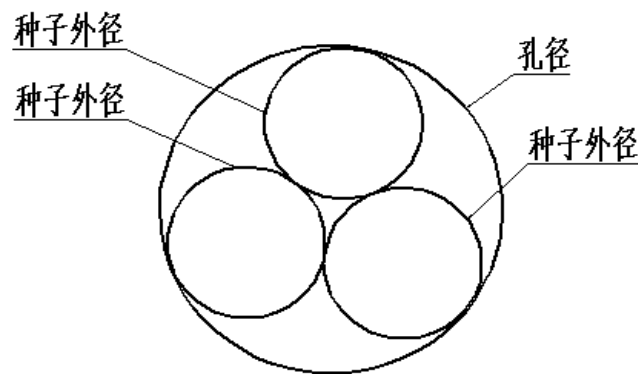
松开托板支架两个固定螺丝，上下调整托板支架，使皮带与回料轮相切（刚好接触到回料轮）。

新装托板时托板支架要调到最下面，这时皮带和回料轮摩擦力最小，托板或皮带磨损后相应上调。



5. 种子皮带打孔说明

a、孔径



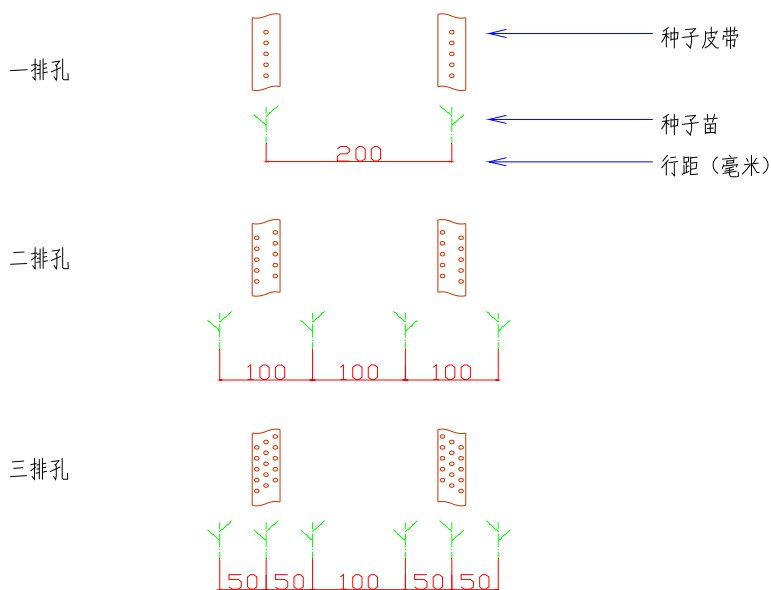
皮带孔外径 D 与种子外径 d 的关系: $D = \frac{2\sqrt{3} + 3}{3} * d$

实际皮带孔外径应略大于 D，超出范围 0.2-0.5mm，保证三颗种子能从皮带孔中落下。

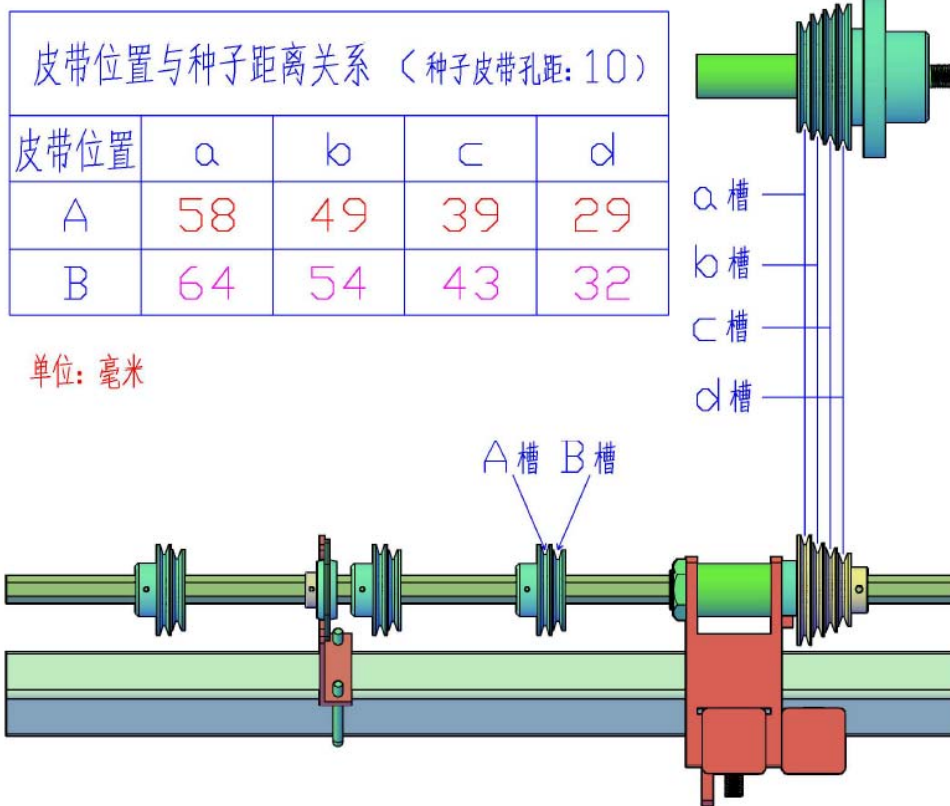
地址：广东省东虎门镇北栅西坊路 89 号
电话：(Tel)：0769-88621280
电子信箱 (E-mail)：sales@coldmax.com

传真(Fax)：0769-88621230
网址(URL)：www.coldmax.com

b、孔布局



6. 种子间距调整 (可调节三角皮带位置改变种子间距)

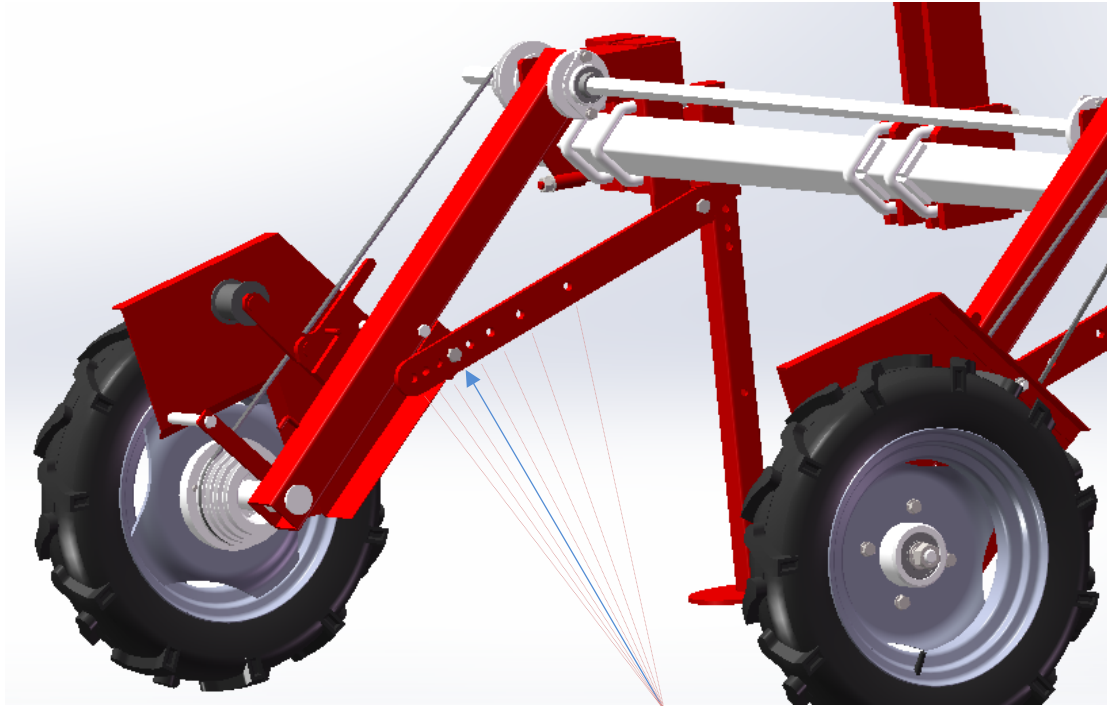


7. 轮胎高度调整

改变轮毂支撑杆螺丝孔位置可调节轮胎高度

高度规格：轮胎底部跟犁刀底部距离=土面跟土沟距离

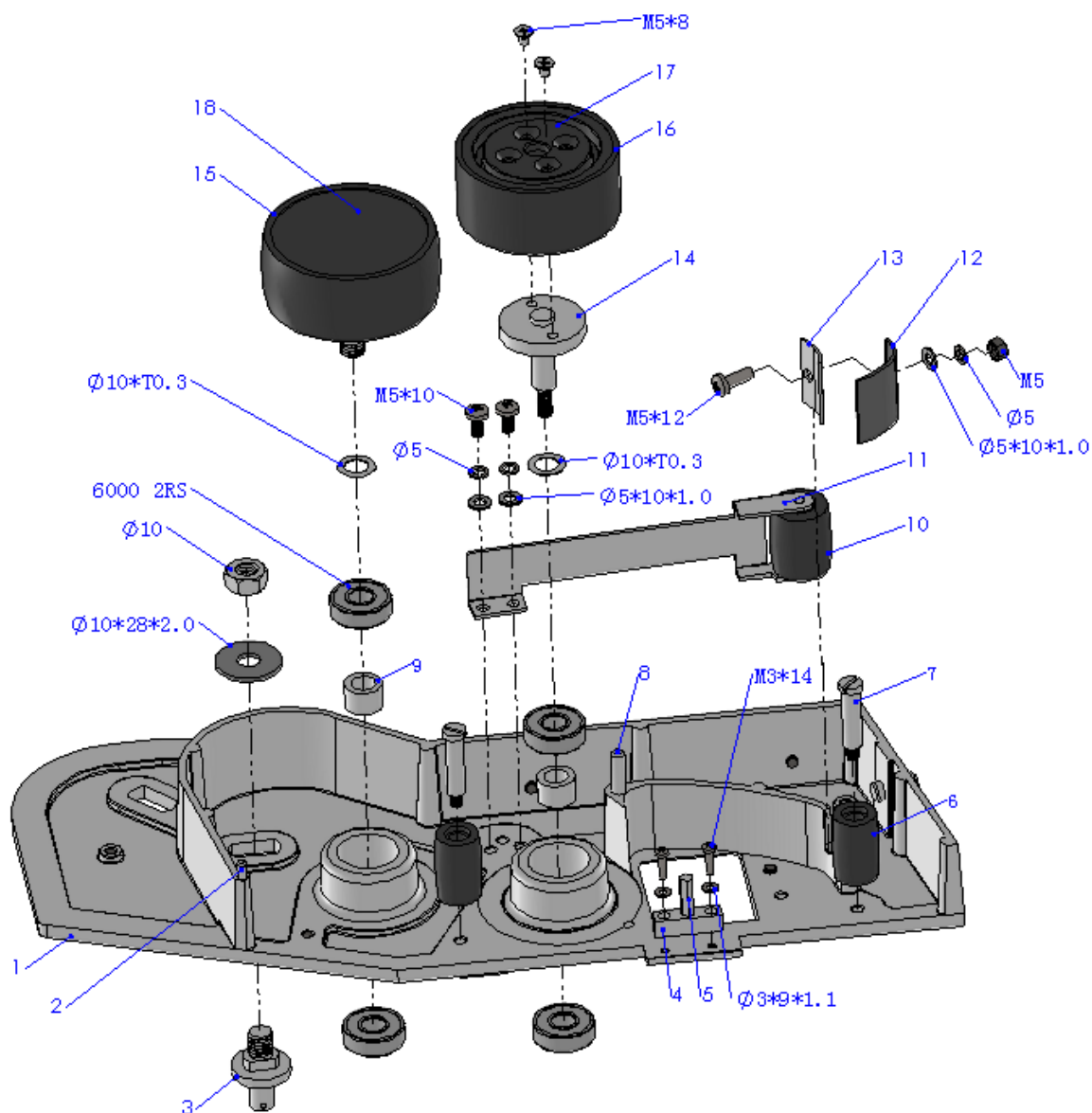
（轮胎底部跟犁刀底部距离<土面跟土沟距离时轮胎打滑，播种装置无驱动力，无法播种。轮胎底部跟犁刀底部距离>土面跟土沟距离时，犁刀和底盘接触不到土面，影响播种）



改变螺丝孔位置

第二章

零件装配图

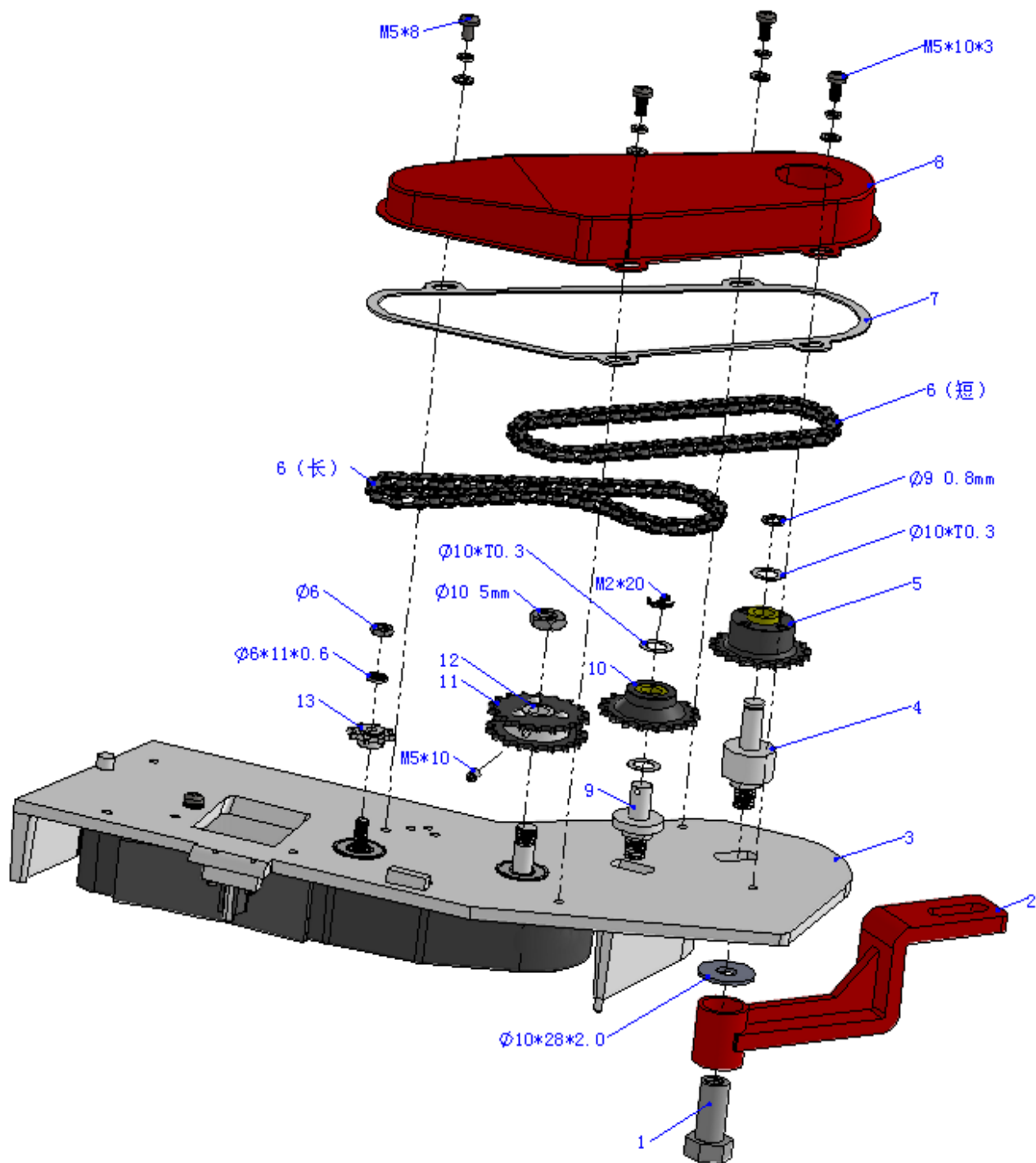


- | | | |
|-----------|-----------|-----------|
| 1.箱体 | 2.箱体定位柱 | 3.调整链轮轴 |
| 4.托板支撑座 | 5.托板固定杆 | 6.导向轮 |
| 7.导向轮轴 | 8.箱体盖固定丝杆 | 9.回料轮轴套 |
| 10.张紧轮 | 11.张紧轮支架 | 12.橡胶皮 |
| 13.橡胶皮压板 | 14.回料胶轮轴 | 15.驱动胶轮外套 |
| 16.回料胶轮外套 | 17.回料轮 | 18.驱动轮 |

地址：广东省东虎门镇北栅西坊路 89 号
电话：(Tel)：0769-88621280
电子信箱 (E-mail)：sales@coldmax.com

传真(Fax)：0769-88621230
网址(URL)：www.coldmax.com

箱体装配图 1

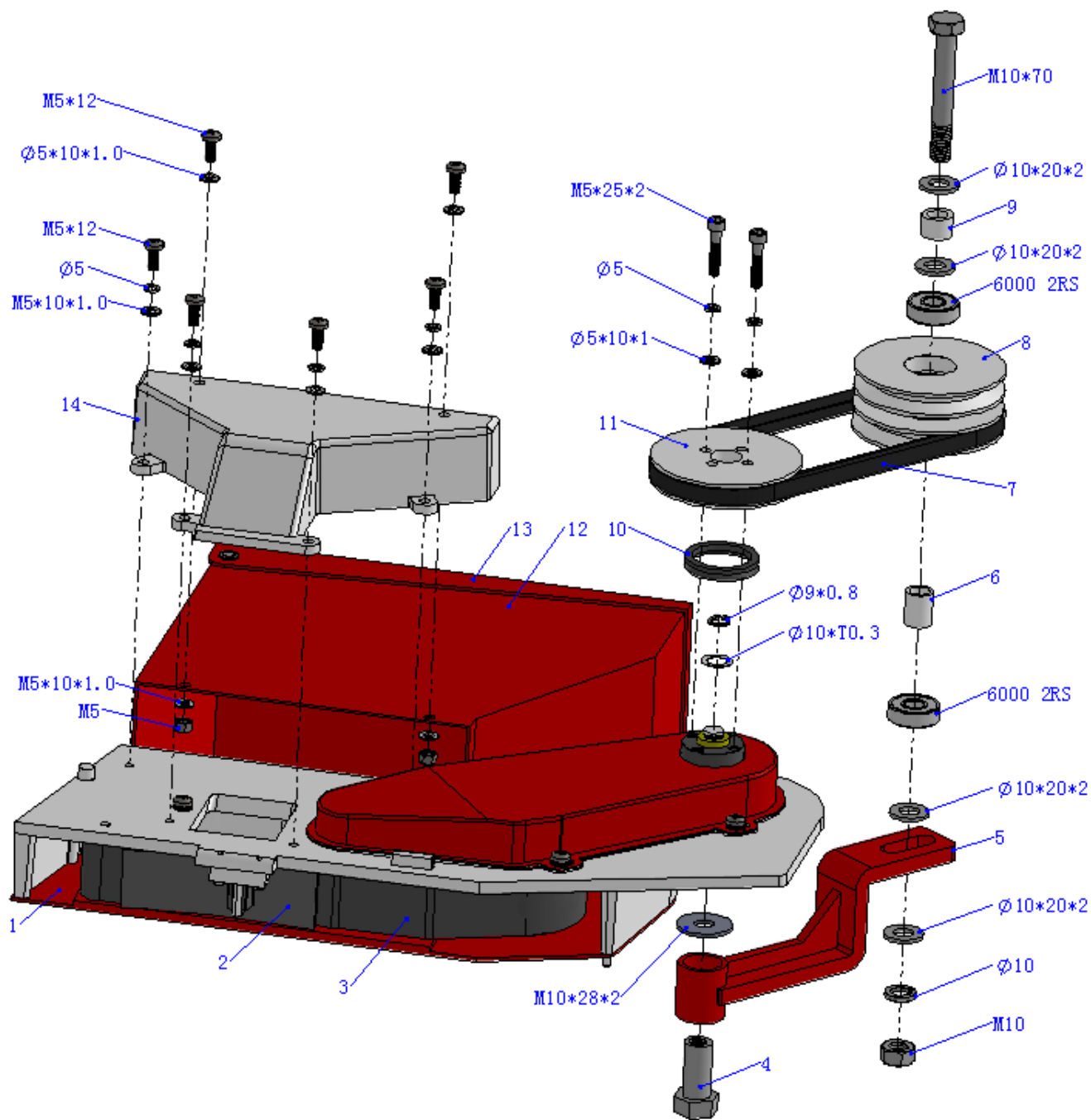


- | | | |
|----------|---------|----------|
| 1.摇臂轴 | 2.摇臂 | 3.箱体 |
| 4.中继皮带轮轴 | 5.中继皮带轮 | 6.长、短链条 |
| 7.链轮盖垫 | 8.链轮盖 | 9.调整链轮轴 |
| 10.调整链轮 | 11.单链轮 | 12.双链轮轴套 |
| 13.小链轮 | | |

地址：广东省东虎门镇北栅西坊路 89 号
电话：(Tel)：0769-88621280
电子信箱 (E-mail)：sales@coldmax.com

传真(Fax)：0769-88621230
网址(URL)：www.coldmax.com

箱体装配图 2

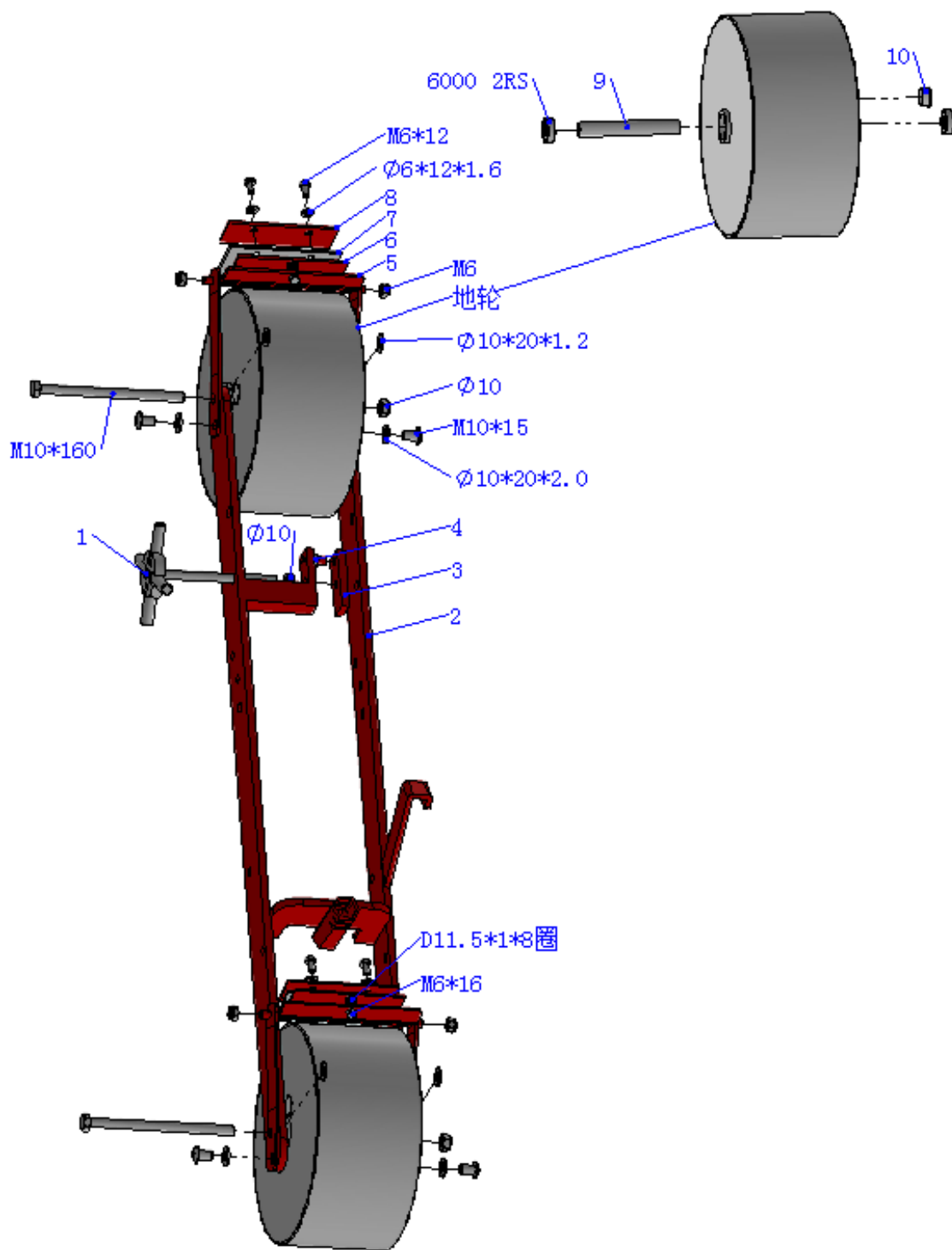


- | | | |
|--------|----------|-------------|
| 1.箱体盖 | 2.皮带托板 | 3.落料带（种子皮带） |
| 4.摇臂轴 | 5.摇臂 | 6.双皮带轮轴套 |
| 7.三角皮带 | 8.双皮带轮 | 9.支撑衬套 |
| 10.防尘套 | 11.中继皮带轮 | 12.漏斗 |
| 13.漏斗盖 | 14.漏斗坐 | |

地址：广东省东虎门镇北栅西坊路 89 号
电话：(Tel)：0769-88621280
电子信箱 (E-mail)：sales@coldmax.com

传真(Fax)：0769-88621230
网址(URL)：www.coldmax.com

箱体装配图 3

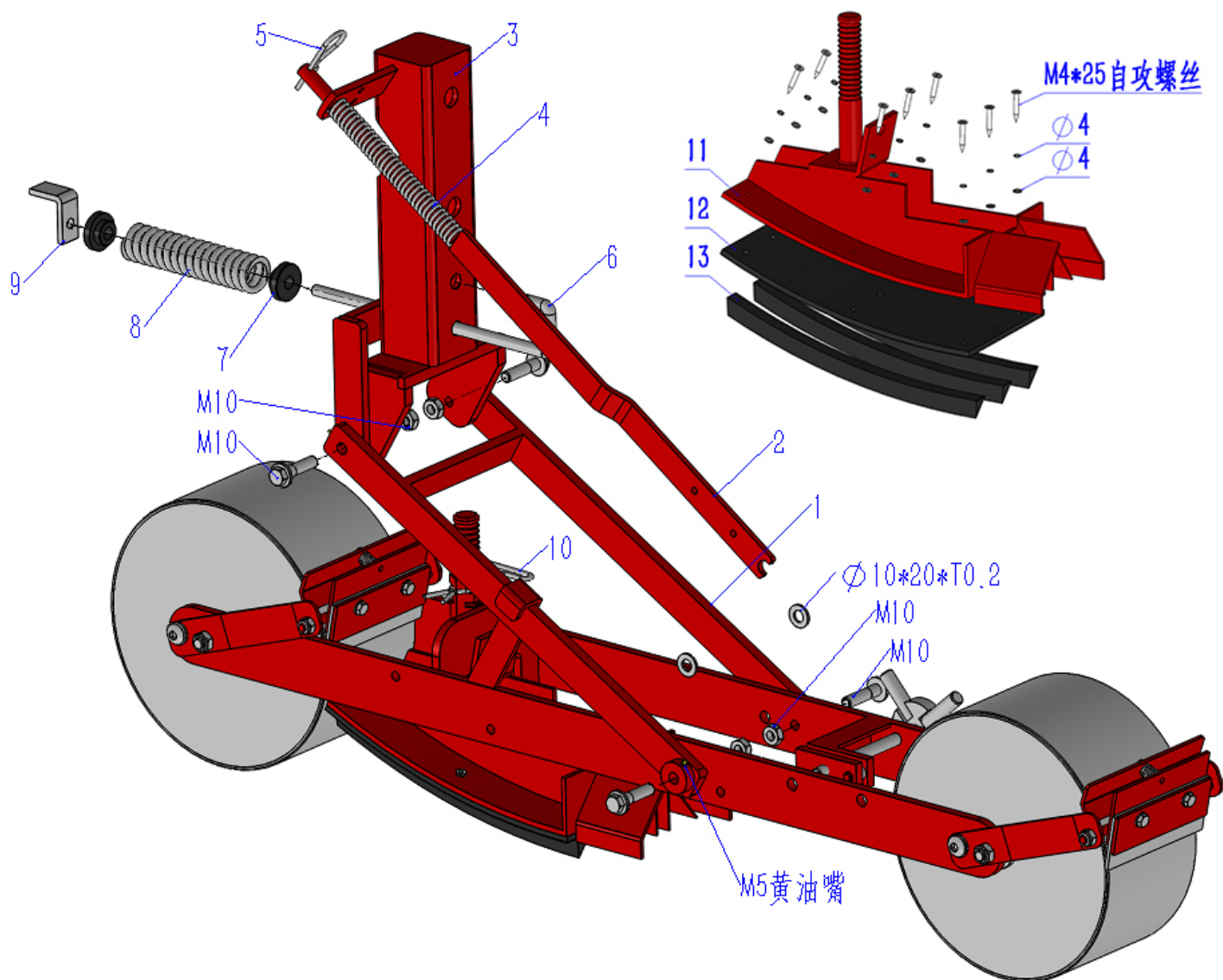


- | | | |
|---------|----------|----------|
| 1 箱体固定杆 | 2.地轮连接支架 | 3.箱体固定板 |
| 4.支撑衬套 | 5.刮泥板支架 | 6.刮泥片固定架 |
| 7.刮泥片 | 8.刮泥片压板 | 9.地轮轴套、 |
| 10.地轮胶塞 | | |

地址：广东省东虎门镇北栅西坊路 89 号
电话：(Tel)：0769-88621280
电子信箱 (E-mail)：sales@coldmax.com

传真(Fax)：0769-88621230
网址(URL)：www.coldmax.com

支架装配图 1

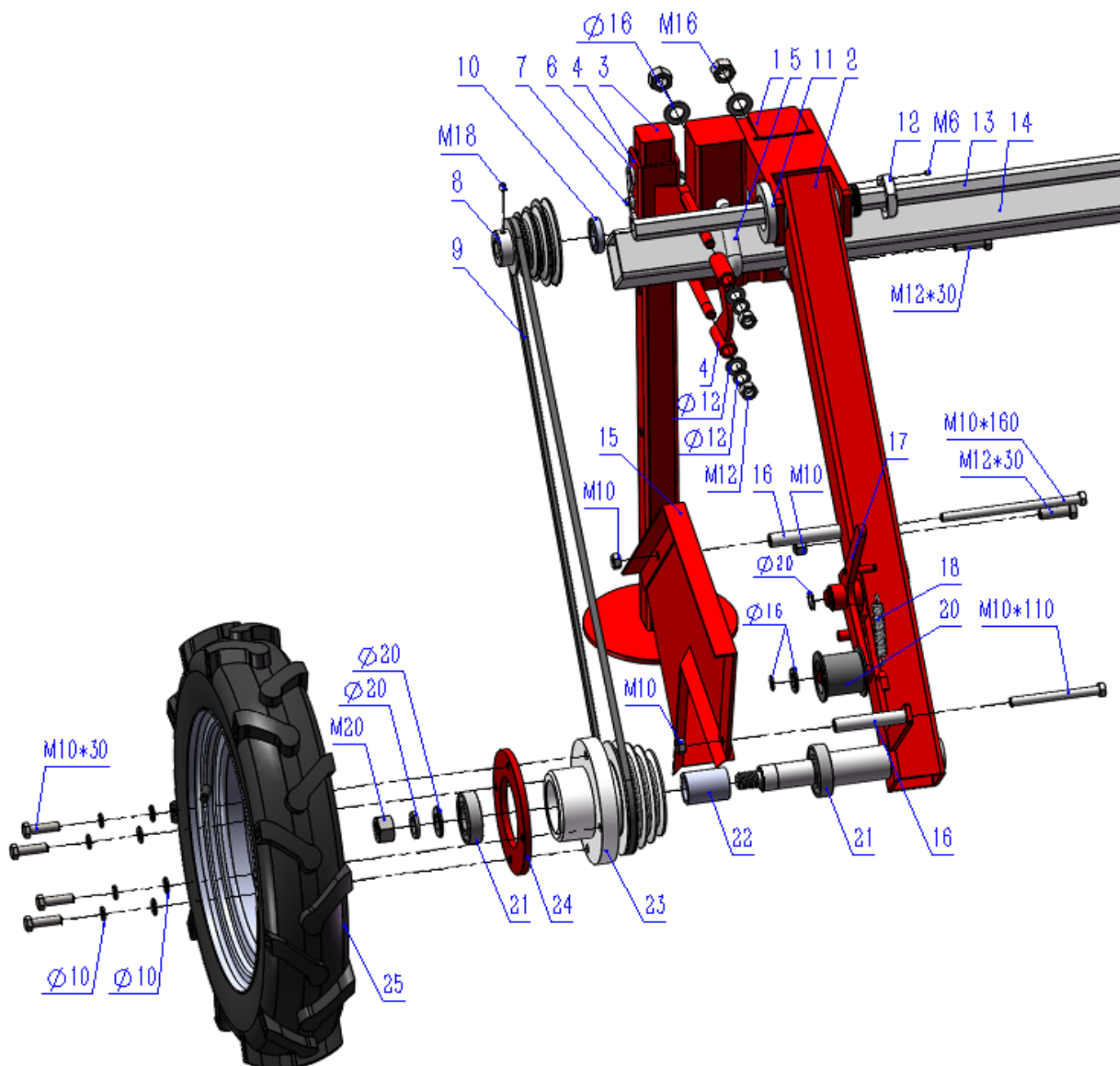


- | | | |
|-----------|-----------|------------|
| 1.升降架 | 2.皮带支撑杆 | 3.牵引支架 |
| 4.弹簧 L248 | 5.R 形卡销 | 6.弹簧连接杆 |
| 7.弹簧座 | 8.弹簧 L138 | 9.弹簧连接杆调整板 |
| 10.八字形卡销 | 11.犁 | 12..犁底 |
| 13.犁刀 | | |

地址：广东省东虎门镇北栅西坊路 89 号
电话：(Tel)：0769-88621280
电子信箱 (E-mail)：sales@coldmax.com

传真(Fax)：0769-88621230
网址(URL)：www.coldmax.com

支架装配图 2

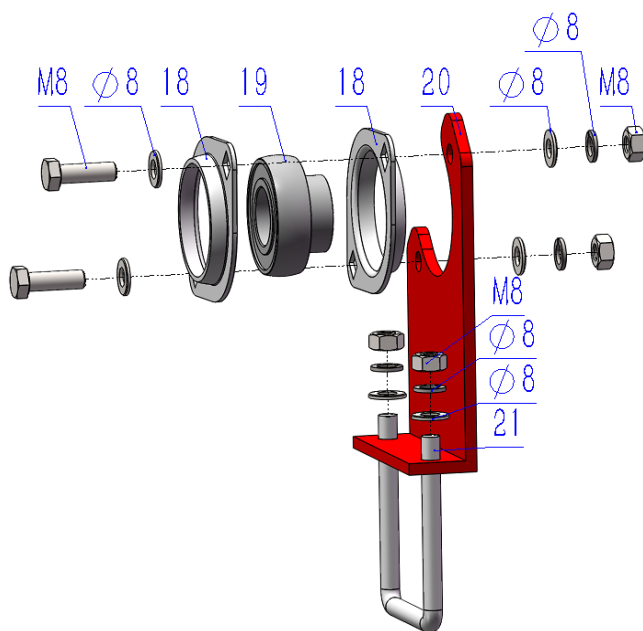
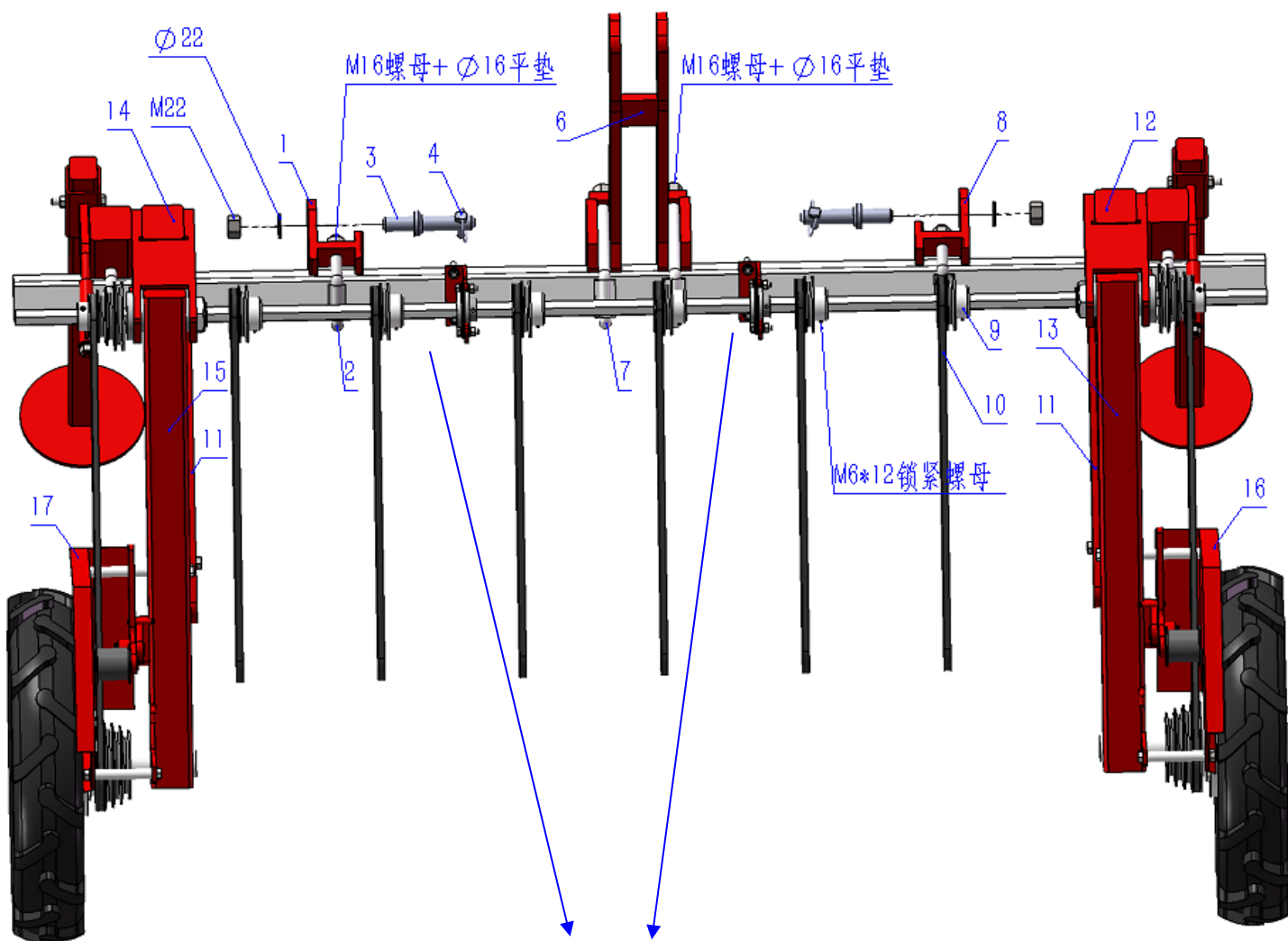


- | | | |
|-------------|-------------|-------------------|
| 1.左轮支架座 | 2.左轮支架 | 3.支撑调整杆 |
| 4.支撑调整杆座 | 5.V 形抱箍 | 6.R 形卡销 |
| 7.带孔平头销钉 | 8.4 槽皮带轮 A | 9.三角皮带 1687LW |
| 10.轴承 61905 | 11.轮毂支架轴套螺丝 | 12.轮毂支架轴套螺母 |
| 13.主轴 (六角轴) | 14.主固定杆 | 15.左轮档泥板 |
| 16.挡泥板套筒 | 17.左轮皮带张力杆 | 18.弹簧 D1.1*1.6*84 |
| 20.皮带张力杆轮 | 21.轴承 6206 | 22.轮毂轴套 |
| 23.4 槽皮带轮 B | 24.轮毂垫圈 | 25.轮胎 |

地址：广东省东虎门镇北栅西坊路 89 号
电话：(Tel)：0769-88621280
电子信箱 (E-mail)：sales@coldmax.com

传真(Fax)：0769-88621230
网址(URL)：www.coldmax.com

主支架装配图 1



地址：广东省东虎门镇北栅西坊路 89 号
电话：(Tel)：0769-88621280
电子信箱 (E-mail)：sales@coldmax.com

传真(Fax)：0769-88621230
网址(URL)：www.coldmax.com

主支架装配图 2

- | | | |
|-----------|-------------|-------------|
| 1.牵引支架座左 | 2.牵引支架座抱箍 | 3.牵引支架座螺杆 |
| 4.带环销轴 | 6.牵引支撑架 | 7.牵引支撑架抱箍 |
| 8.牵引支架座右 | 9.2 槽皮带轮子 | 10.三角皮带 M46 |
| 11.轮毂支撑杆 | 12.右轮支架座 | 13.右轮支架 |
| 14.左轮支架座 | 15.左轮支架 | 16.右轮挡泥板 |
| 17.左轮挡泥板 | 18.主轴轴承 | 19.轴承盖 |
| 20.主轴轴承支架 | 21.主轴轴承支架抱箍 | |

第三章

常见故障处理方法

故障	原因分析	处理方法
传动装置正常，无种子下播	1. 种子播完 2. 种子皮带孔太小 3. 种子皮带打滑： 皮带过量磨损 回料轮磨损 张紧轮、导向轮飞尘卡死 托板调太紧	添加种子 按要求打孔 更换皮带 更换 清理 向下调整
种子室无动力输入（不转）	1. 齿轮箱链条断裂 2. 齿轮磨损或断裂	更换 更换
箱体卡死，双皮带轮转不动	1. 双皮带轮与摇臂摩擦或卡死 2. 齿轮箱铜套卡死 3. 回料轮更换后与箱体盖摩擦 4. 皮带托板调太紧 5. 链轮盖螺丝混用，M5*8 错用 M5*10，顶住回料轮	检查皮带轮与摇臂间垫片是否漏装 分解清洗加油 调整或更换 重新调整 更换螺丝
4 槽皮轮皮带打滑	1. 皮带磨损 2. 张力杆未放下 3. 张力杆弹簧弹力弱	更换 放下 更换弹簧
轮胎打滑，播种装置不动作	1. 轮胎高度调整不当	重新调整
箱体漏种子	1. 箱体盖螺丝未拧紧 2. 皮带托板装反	拧紧 重装

地址：广东省东虎门镇北栅西坊路 89 号

电话：(Tel)：0769-88621280

电子信箱 (E-mail)：sales@coldmax.com

传真(Fax)：0769-88621230

网址(URL)：www.coldmax.com